

## 見積参考資料

工事名 R2徳土 鳥ヶ丸谷 鳴・北灘鳥ヶ丸 管理用道路工事

### ◇経費情報◇

工種区分	砂防・地すべり等工事
単価地区	徳島東部1
施工地域・工事場所	補正無し（地方部 施工場所が一般交通等の影響を受けない場合）
前金支出割合	補正を行わない
契約保証	金銭的保証
現場環境改善費	計上しない

### 注意

「見積参考資料」は入札参加者の迅速で適正な工事費の見積りのための一資料であり、請負契約を拘束するものではない。

# 設計内訳書（鳥ヶ丸谷管理用道路）

工事名	R 2 徳土 鳥ヶ丸谷 鳴・北灘鳥ヶ丸 管理用道路工事				事業区分 工事区分	砂防・地すべり対策 管理用道路	
工事区分・工種・種別・細別	規格	単位	数量	単価	金額	数量・金額増減	摘要
管理用道路		式	1				
砂防土工		式	1				
掘削工		式	1				
掘削	土質:土砂, 施工方法:片切掘削	m3	210				単 1号
盛土工		式	1				
盛土(発生土)	施工幅員:2.5m未満	m3	90				単 2号
盛土(発生土)	施工幅員:2.5m以上4.0m未満	m3	120				単 3号
盛土(購入土)	施工幅員:2.5m以上4.0m未満	m3	270				単 4号
盛土(購入土)	施工幅員:4.0m以上	m3	50				単 5号
法面整形工		式	1				
法面整形(盛土部)	法面締固め:無し, 現場制約:無し	m2	81				単 6号
法面工		式	1				
植生工		式	1				

# 設計内訳書（鳥ヶ丸谷管理用道路）

工事名	R2徳土 鳥ヶ丸谷 鳴・北灘鳥ヶ丸 管理用道路工事				事業区分 工事区分	砂防・地すべり対策 管理用道路	
工事区分・工種・種別・細別	規格	単位	数量	単価	金額	数量・金額増減	摘要
植生マット	工種区分:植生マット工, 施工規模:5000m2未満	m2	81				単 7号
石・ブロック積(張)工		式	1				
作業土工		式	1				
床掘り	土質:土砂	m3	200				単 8号
埋戻し	土質:土砂	m3	60				単 9号
埋戻し	土質:土砂	m3	70				単 10号
基面整正		m2	110				単 11号
コンクリートブロック工(コンクリートブロック積) 1号ブロック積擁壁		式	1				
コンクリートブロック積	ブロック規格:控え35cm	m2	165				単 12号
胴込・裏込コンクリート	コンクリート規格:18-8-40(高炉)	m3	26				単 13号
胴込・裏込材(砕石)	砕石規格:再生砕石 RC-40	m3	66				単 14号
目地板	目地板の種類:瀝青質目地板t=10	m2	8				単 15号
水抜パイプ	管径・管種類:VPφ50, フィルター:有り	m	38				単 16号

# 設計内訳書（鳥ヶ丸谷管理用道路）

工事名	R 2 徳土 鳥ヶ丸谷 鳴・北灘鳥ヶ丸 管理用道路工事				事業区分 工事区分	砂防・地すべり対策 管理用道路	
工事区分・工種・種別・細別	規格	単位	数量	単価	金額	数量・金額増減	摘要
コンクリートブロック工(コンクリートブロック積) 2号ブロック積擁壁		式	1				
コンクリートブロック積	ブロック規格:控え35cm	m2	241				単 17号
胴込・裏込コンクリート	コンクリート規格:18-8-40(高炉)	m3	47				単 18号
胴込・裏込材(碎石)	碎石規格:再生碎石 RC-40	m3	123				単 19号
目地板	目地板の種類:瀝青質目地板t=10	m2	13				単 20号
水抜パイプ	管径・管種類:VPφ50,フィルター:有り	m	63				単 21号
コンクリートブロック基礎工(コンクリートブロック積) 1号基礎コンクリート		式	1				
コンクリートブロック基礎		m	43				単 22号
コンクリートブロック基礎工(コンクリートブロック積) 2号基礎コンクリート		式	1				
コンクリートブロック基礎		m	37				単 23号
小口止工(コンクリートブロック積) 1号小口止		式	1				
小口止コンクリート	コンクリート規格:18-8-40(高炉)	m3	1				単 24号
小口止工(コンクリートブロック積) 2号小口止		式	1				

# 設計内訳書（鳥ヶ丸谷管理用道路）

工事名	R2徳土 鳥ヶ丸谷 鳴・北灘鳥ヶ丸 管理用道路工事				事業区分 工事区分	砂防・地すべり対策 管理用道路	
工事区分・工種・種別・細別	規格	単位	数量	単価	金額	数量・金額増減	摘要
小口止コンクリート	コンクリート規格:18-8-40(高炉)	m3	2				単 25号
小口止工(コンクリートブロック積) 3号小口止		式	1				
小口止コンクリート	コンクリート規格:18-8-40(高炉)	m3	3				単 26号
擁壁工		式	1				
場所打擁壁工(構造物単位) 3号重力式擁壁		式	1				
重力式擁壁	擁壁平均高さ:1mを超え2m未満, 本体コンクリート規格:18-8-40(高炉)	m3	8				単 27号
重力式擁壁	擁壁平均高さ:2m以上5m以下, 本体コンクリート規格:18-8-40(高炉)	m3	51				単 28号
舗装工		式	1				
コンクリート舗装工		式	1				
コンクリート舗装	コンクリート規格:18-8-40(高炉), 舗装厚:150mm	m2	328				単 29号
下層路盤(車道・路肩部)	路盤材種類:再生クワツヤラン RC-40, 仕上り厚:150mm	m2	328				単 30号
横目地	目地形式:収縮目地	m	40				単 31号
防護柵工		式	1				

# 設計内訳書（鳥ヶ丸谷管理用道路）

工事名	R 2 徳土 鳥ヶ丸谷 鳴・北灘鳥ヶ丸 管理用道路工事				事業区分 工事区分	砂防・地すべり対策 管理用道路	
工事区分・工種・種別・細別	規格	単位	数量	単価	金額	数量・金額増減	摘要
防護柵基礎工 1号ガードレール基礎		式	1				
コンクリート	コンクリート規格:18-8-40(高炉)	m3	15				単 32号
型枠	型枠の種類:一般型枠	m2	46				単 33号
鉄筋	鉄筋材料規格・径:SD345 D13	t	0.18				単 34号
目地板	目地板の種類:瀝青質目地板t=10	m2	2				単 35号
基礎材	基礎材規格:再生クラッシュラン40~0, 敷厚:0.1m	m2	22				単 36号
敷モルタル	セメントの種類:高炉, 混合比:1:3	m3	1				単 37号
防護柵基礎工 2号ガードレール基礎		式	1				
コンクリート	コンクリート規格:18-8-40(高炉)	m3	14				単 38号
型枠	型枠の種類:一般型枠	m2	41				単 39号
鉄筋	鉄筋材料規格・径:SD345 D13	t	0.16				単 40号
目地板	目地板の種類:瀝青質目地板t=10	m2	2				単 41号
基礎材	基礎材規格:再生クラッシュラン40~0, 敷厚:0.1m	m2	20				単 42号

# 設計内訳書（鳥ヶ丸谷管理用道路）

工事名	R2徳土 鳥ヶ丸谷 鳴・北灘鳥ヶ丸 管理用道路工事				事業区分 工事区分	砂防・地すべり対策 管理用道路	
工事区分・工種・種別・細別	規格	単位	数量	単価	金額	数量・金額増減	摘要
敷モルタル	セメントの種類:高炉, 混合比:1:3	m3	1				単 43号
路側防護柵工		式	1				
ガードレール	ガードレール規格(標準型・Co用):塗装品 Gr-C-2B, 施工規模:21m以上100m未満, 曲線部補正:無	m	43				単 44号
構造物撤去工		式	1				
構造物取壊し工		式	1				
石積取壊し	形状:控え45cm未満(空積)	m2	42				単 45号
仮設工		式	1				
工事用道路工		式	1				
敷砂利	砕石規格:RC-40, 敷厚:100mm	m2	68				単 46号
土のう		袋	81				単 47号
交通管理工		式	1				
交通誘導警備員		人日	100				単 48号
直接工事費		式	1				

# 設計内訳書（鳥ヶ丸谷管理用道路）

工事名	R 2 徳土 鳥ヶ丸谷 鳴・北灘鳥ヶ丸 管理用道路工事				事業区分 工事区分	砂防・地すべり対策 管理用道路	
工事区分・工種・種別・細別	規格	単位	数量	単価	金額	数量・金額増減	摘要
共通仮設		式	1				
共通仮設費（率計上）		式	1				
純工事費		式	1				
現場管理費		式	1				
工事原価		式	1				
一般管理費等		式	1				
工事価格		式	1				
消費税額及び地方消費税額		式	1				
工事費計		式	1				



# 1次単価表

単価使用年月	2021.01
歩掛適用年月	2021.01
労務調整係数	1.000-00000 0.0 0

単 1号	掘削	土質:土砂,施工方法:片切掘削	単位	m3	単位数量	1	単価	
名称・規格		条件	単位	数量	単価	金額	摘要	
掘削		土砂,片切掘削	m3	1				
合計								
単価							円/m3	

# 1次単価表

単価使用年月	2021.01
歩掛適用年月	2021.01
労務調整係数	1.000-00000 0.0 0

単 2号	盛土(発生土)	施工幅員:2.5m未満	単位	m3	単位数量	1	単価	
名称・規格		条件	単位	数量	単価	金額	摘要	
路体(築堤)盛土		2.5m未満	m3	1				
合計								
単価							円/m3	

# 1次単価表

単価使用年月	2021.01
歩掛適用年月	2021.01
労務調整係数	1.000-00000 0.0 0

単 3号	盛土(発生土)	施工幅員:2.5m以上4.0m未満	単位	m3	単位数量	1	単価	
名称・規格		条件	単位	数量	単価	金額	摘要	
	路体(築堤)盛土	2.5m以上4.0m未満	m3	1				
	合計							
	単価						円/m3	

# 1 次単価表

単価使用年月	2021.01
歩掛適用年月	2021.01
労務調整係数	1.000-00000 0.0 0

単 4号	盛土(購入土)	施工幅員:2.5m以上4.0m未満	単位	m3	単位数量	1	単価	
名称・規格		条件	単位	数量	単価	金額	摘要	
	土材料		m3	1				
	土砂等運搬	標準,バック材山積0.8m3(平積0.6m3), 土砂(岩塊・玉石混り土含む),無し,4 9.5km以下	m3	1				
	路体(築堤)盛土	2.5m以上4.0m未満	m3	1				
	合計							
	単価							円/m3

# 1 次単価表

単価使用年月	2021.01
歩掛適用年月	2021.01
労務調整係数	1.000-00000 0.0 0

単 5号	盛土(購入土)	施工幅員:4.0m以上	単位	m3	単位数量	1	単価	
名称・規格		条件	単位	数量	単価	金額	摘要	
	土材料		m3	1				
	土砂等運搬	標準,バック材山積0.8m3(平積0.6m3), 土砂(岩塊・玉石混り土含む),無し,4 9.5km以下	m3	1				
	路体(築堤)盛土	4.0m以上,10,000m3未満,無し	m3	1				
	合計							
	単価							円/m3

# 1次単価表

単価使用年月	2021.01
歩掛適用年月	2021.01
労務調整係数	1.000-00000 0.0 0

単 6号	法面整形(盛土部)	法面締固め:無し,現場制約:無し	単位	m2	単位数量	1	単価	
名称・規格		条件	単位	数量	単価	金額	摘要	
法面整形		盛土部,無し,無し,イ質土、砂及び砂質土、粘性土、全ての費用	m2	1				
合計								
単価							円/m2	

# 1次単価表

単価使用年月	2021.01
歩掛適用年月	2021.01
労務調整係数	1.000-00000 0.0 0

単 7号	植生マット	工種区分:植生マット工,施工規模:5000m2未満	単位	m2	単位数量	1	単価	
名称・規格		条件	単位	数量	単価	金額	摘要	
人力施工による植生工		植生マット工,500m2未満,無	m2	1			単 49号	
合計								
単価							円/m2	

# 1次単価表

単価使用年月	2021.01
歩掛適用年月	2021.01
労務調整係数	1.000-00000 0.0 0

単 8号	床掘り	土質:土砂	単位	m3	単位数量	1	単価	
名称・規格		条件	単位	数量	単価	金額	摘要	
床掘り		土砂,標準,無し,無し	m3	1				
合計								
単価							円/m3	

# 1次単価表

単価使用年月	2021.01
歩掛適用年月	2021.01
労務調整係数	1.000-00000 0.0 0

単 9号	埋戻し	土質:土砂	単位	m3	単位数量	1	単価	
名称・規格		条件	単位	数量	単価	金額	摘要	
埋戻し		最大埋戻幅1m以上4m未満	m3	1				
合計								
単価							円/m3	

# 1 次単価表

単価使用年月	2021.01
歩掛適用年月	2021.01
労務調整係数	1.000-00000 0.0 0

単 10号	埋戻し	土質：土砂	単位	m3	単位数量	1	単価	
名称・規格		条件	単位	数量	単価	金額	摘要	
埋戻し		最大埋戻幅1m未満	m3	1				
合計								
単価							円/m3	

# 1 次単価表

単価使用年月	2021.01
歩掛適用年月	2021.01
労務調整係数	1.000-00000 0.0 0

単 11号	基面整正		単位	m2	単位数量	1	単価	
名称・規格		条件	単位	数量	単価	金額	摘要	
基面整正			m2	1				
合計								
単価							円/m2	

# 1次単価表

単価使用年月	2021.01
歩掛適用年月	2021.01
労務調整係数	1.000-00000 0.0 0

単 12号	名称・規格	条件	単位	数量	単価	金額	単価	概要
	コンクリートブロック積	ブロック規格:控え35cm	m2	1			1	単 50号
	コンクリートブロック積工	JIS滑面 150kg/個未満,無し,無し, 練積,無(胴込のみ), 0.2m3/m2, 18-8- 40(高炉)	m2	1				
	合計							
	単価							円/m2

# 1次単価表

単価使用年月	2021.01
歩掛適用年月	2021.01
労務調整係数	1.000-00000 0.0 0

単 13号	名称・規格	条件	単位	数量	単価	金額	単価	概要
	胴込・裏込コンクリート	コンクリート規格:18-8-40(高炉)	m3	1			1	
	胴込・裏込コンクリート	間知ブロック・緑化ブロック, 18-8-40(高炉)	m3	1				
	合計							
	単価							円/m3



# 1 次単価表

単価使用年月	2021.01
歩掛適用年月	2021.01
労務調整係数	1.000-00000 0.0 0

単 14号	胴込・裏込材(砕石)	砕石規格:再生砕石 RC-40	単位	m3	単位数量	1	単価	
名称・規格		条件	単位	数量	単価	金額	摘要	
胴込・裏込材(砕石)		間知・平・連節・緑化ブロック,再生砕石 RC-40	m3	1				
合計								
単価							円/m3	

# 1 次単価表

単価使用年月	2021.01
歩掛適用年月	2021.01
労務調整係数	1.000-00000 0.0 0

単 15号	目地板	目地板の種類:瀝青質目地板t=10	単位	m2	単位数量	1	単価	
名称・規格		条件	単位	数量	単価	金額	摘要	
目地板		瀝青質目地板t=10	m2	1				
合計								
単価							円/m2	

# 1次単価表

単価使用年月	2021.01
歩掛適用年月	2021.01
労務調整係数	1.000-00000 0.0 0

単 16号	水抜パイプ	管径・管種類:VPφ50,フィルター:有り	単位	m	単位数量	1	単価	
名称・規格		条件	単位	数量	単価	金額	摘要	
材料費(m)			m	1			単 51号	
合計								
単価							円/m	

# 1次単価表

単価使用年月	2021.01
歩掛適用年月	2021.01
労務調整係数	1.000-00000 0.0 0

単 17号	コンクリートブロック積	ブロック規格:控え35cm	単位	m2	単位数量	1	単価	
名称・規格		条件	単位	数量	単価	金額	摘要	
コンクリートブロック積工		JIS滑面 150kg/個未満,無し,無し,練積,無(胴込のみ),0.2m3/m2,18-8-40(高炉)	m2	1			単 50号	
合計								
単価							円/m2	

# 1次単価表

単価使用年月	2021.01
歩掛適用年月	2021.01
労務調整係数	1.000-00000 0.0 0

単 18号	胴込・裏込コンクリート	コンクリート規格:18-8-40(高炉)	単位	m3	単位数量	1	単価	
名称・規格		条件	単位	数量	単価	金額	摘要	
胴込・裏込コンクリート		間知ﾌﾟﾛｯｸ・緑化ﾌﾟﾛｯｸ, 18-8-40(高炉)	m3	1				
合計								
単価							円/m3	

# 1次単価表

単価使用年月	2021.01
歩掛適用年月	2021.01
労務調整係数	1.000-00000 0.0 0

単 19号	胴込・裏込材(砕石)	砕石規格:再生砕石 RC-40	単位	m3	単位数量	1	単価	
名称・規格		条件	単位	数量	単価	金額	摘要	
胴込・裏込材(砕石)		間知・平・連節・緑化ﾌﾟﾛｯｸ, 再生砕石 RC-40	m3	1				
合計								
単価							円/m3	

# 1次単価表

単価使用年月	2021.01
歩掛適用年月	2021.01
労務調整係数	1.000-00000 0.0 0

単 20号	目地板	目地板の種類:瀝青質目地板t=10	単位	m2	単位数量	1	単価	
名称・規格		条件	単位	数量	単価	金額	摘要	
	目地板	瀝青質目地板t=10	m2	1				
	合計							
	単価						円/m2	

# 1次単価表

単価使用年月	2021.01
歩掛適用年月	2021.01
労務調整係数	1.000-00000 0.0 0

単 21号	水抜パイプ	管径・管種類:VPφ50,フィルター:有り	単位	m	単位数量	1	単価	
名称・規格		条件	単位	数量	単価	金額	摘要	
	材料費(m)		m	1				単 51号
	合計							
	単価						円/m	

# 1次単価表

単価使用年月	2021.01
歩掛適用年月	2021.01
労務調整係数	1.000-00000 0.0 0

単 22号	コンクリートブロック基礎		単位	m	単位数量	1	単価	
名称・規格		条件		単位	数量	単価	金額	摘要
現場打基礎コンクリート		18-8-40(高炉),有り,一般養生・特殊養生(練炭)		m3	1			
合計								
単価								円/m

# 1次単価表

単価使用年月	2021.01
歩掛適用年月	2021.01
労務調整係数	1.000-00000 0.0 0

単 23号	コンクリートブロック基礎		単位	m	単位数量	1	単価	
名称・規格		条件		単位	数量	単価	金額	摘要
現場打基礎コンクリート		18-8-40(高炉),有り,一般養生・特殊養生(練炭)		m3	1			
合計								
単価								円/m

# 1 次単価表

単価使用年月	2021.01
歩掛適用年月	2021.01
労務調整係数	1.000-00000 0.0 0

単 24号	小口止コンクリート	コンクリート規格:18-8-40(高炉)	単位	m3	単位数量	1	単価	
名称・規格		条件	単位	数量	単価	金額	摘要	
コンクリート		無筋・鉄筋構造物,バックホウ(クレーン機能付)打設,18-8-40(高炉),一般養生,全ての費用	m3	1				
型枠		一般型枠,鉄筋・無筋構造物	m2	5				
合計								
単価							円/m3	

# 1 次単価表

単価使用年月	2021.01
歩掛適用年月	2021.01
労務調整係数	1.000-00000 0.0 0

単 25号	小口止コンクリート	コンクリート規格:18-8-40(高炉)	単位	m3	単位数量	2	単価	
名称・規格		条件	単位	数量	単価	金額	摘要	
コンクリート		無筋・鉄筋構造物,バックホウ(クレーン機能付)打設,18-8-40(高炉),一般養生,全ての費用	m3	2				
型枠		一般型枠,鉄筋・無筋構造物	m2	14				
合計								
単価							円/m3	

# 1次単価表

単価使用年月	2021.01
歩掛適用年月	2021.01
労務調整係数	1.000-00000 0.0 0

単 26号	小口止コンクリート	コンクリート規格:18-8-40(高炉)	単位	m3	単位数量	3	単価	
名称・規格		条件		単位	数量	単価	金額	摘要
コンクリート		無筋・鉄筋構造物,バックホウ(クレーン機能付)打設,18-8-40(高炉),一般養生,全ての費用		m3	3			
型枠		一般型枠,鉄筋・無筋構造物		m2	19			
合計								
単価								円/m3

# 1次単価表

単価使用年月	2021.01
歩掛適用年月	2021.01
労務調整係数	1.000-00000 0.0 0

単 27号	重力式擁壁	擁壁平均高さ:1mを超え2m未満,本体コンクリート規格:18-8-40(高炉)	単位	m3	単位数量	1	単価	
名称・規格		条件		単位	数量	単価	金額	摘要
重力式擁壁		1mを超え2m未満,18-8-40(高炉),有り,無し,一般養生,延長無し		m3	1			
合計								
単価								円/m3

# 1次単価表

単価使用年月	2021.01
歩掛適用年月	2021.01
労務調整係数	1.000-00000 0.0 0

単 28号	重力式擁壁	擁壁平均高さ:2m以上5m以下,本体コンクリート規格:18-8-40(高炉)	単位	m3	単位数量	1	単価	
名称・規格		条件	単位	数量	単価	金額	摘要	
重力式擁壁		2m以上5m以下, 18-8-40(高炉), 有り, 無し, 一般養生, 延長無し	m3	1				
合計								
単価							円/m3	

# 1次単価表

単価使用年月	2021.01
歩掛適用年月	2021.01
労務調整係数	1.000-00000 0.0 0

単 29号	コンクリート舗装	コンクリート規格:18-8-40(高炉), 舗装厚:150mm	単位	m2	単位数量	1	単価	
名称・規格		条件	単位	数量	単価	金額	摘要	
コンクリート舗装工 人力舗設		20cm未満	m2	1			単 52号	
コンクリート舗装工(材料)			m2	1			単 53号	
合計								
単価							円/m2	



# 1次単価表

単価使用年月	2021.01
歩掛適用年月	2021.01
労務調整係数	1.000-00000 0.0 0

単 30号	下層路盤(車道・路肩部)	路盤材種類:再生クラッシュラン RC-40, 仕上り厚:150mm	単位	m2	単位数量	1	単価	
名称・規格		条件	単位	数量	単価	金額	摘要	
	下層路盤(車道・路肩部)	150mm, 1層施工, 再生クラッシュラン RC-40, 全ての費用	m2	1				
	合計							
	単価							円/m2

# 1次単価表

単価使用年月	2021.01
歩掛適用年月	2021.01
労務調整係数	1.000-00000 0.0 0

単 31号	横目地	目地形式:収縮目地	単位	m	単位数量	1	単価	
名称・規格		条件	単位	数量	単価	金額	摘要	
	コンクリート舗装工(目地工) 横目地工	1440本/1000m, 0本/1000m, 3720kg/1000m, 2880個/1000m, 150m2/1000m, 240kg/1000m	m	1				単 54号
	合計							
	単価							円/m

# 1次単価表

単価使用年月	2021.01
歩掛適用年月	2021.01
労務調整係数	1.000-00000 0.0 0

単 32号	コンクリート	コンクリート規格:18-8-40(高炉)	単位	m3	単位数量	1	単価	
名称・規格		条件	単位	数量	単価	金額	摘要	
コンクリート		小型構造物,バックホウ(クレーン機能付)打設,18-8-40(高炉),一般養生,全ての費用	m3	1				
合計								
単価							円/m3	

# 1次単価表

単価使用年月	2021.01
歩掛適用年月	2021.01
労務調整係数	1.000-00000 0.0 0

単 33号	型枠	型枠の種類:一般型枠	単位	m2	単位数量	1	単価	
名称・規格		条件	単位	数量	単価	金額	摘要	
型枠		一般型枠,小型構造物	m2	1				
合計								
単価							円/m2	

# 1 次単価表

単価使用年月	2021.01
歩掛適用年月	2021.01
労務調整係数	1.000-00000 0.0 0

単 34号	鉄筋	鉄筋材料規格・径:SD345 D13	単位	t	単位数量	1	単価	
名称・規格		条件	単位	数量	単価	金額	摘要	
鉄筋工[市場単価]		SD345 D13, 一般構造物, 10t未満, 無, 無, 無, 補正無(鉄筋割合10%未満含む), 補正無(一般構造物)	t	1				単 55号
合計								
単価								円/t

# 1 次単価表

単価使用年月	2021.01
歩掛適用年月	2021.01
労務調整係数	1.000-00000 0.0 0

単 35号	目地板	目地板の種類:瀝青質目地板t=10	単位	m2	単位数量	1	単価	
名称・規格		条件	単位	数量	単価	金額	摘要	
目地板		瀝青質目地板t=10	m2	1				
合計								
単価								円/m2

# 1次単価表

単価使用年月	2021.01
歩掛適用年月	2021.01
労務調整係数	1.000-00000 0.0 0

単 36号	基礎材	基礎材規格:再生クラッシュ40~0, 敷厚:0.1m	単位	m2	単位数量	1	単価	
名称・規格		条件	単位	数量	単価	金額	摘要	
基礎碎石		7.5cmを超え12.5cm以下, 再生クラッシュ40~0, 全ての費用	m2	1				
合計								
単価							円/m2	

# 1次単価表

単価使用年月	2021.01
歩掛適用年月	2021.01
労務調整係数	1.000-00000 0.0 0

単 37号	敷モルタル	セメントの種類:高炉, 混合比:1:3	単位	m3	単位数量	1	単価	
名称・規格		条件	単位	数量	単価	金額	摘要	
モルタル練		高炉, 1:3, 全ての費用	m3	1				
合計								
単価							円/m3	

# 1次単価表

単価使用年月	2021.01
歩掛適用年月	2021.01
労務調整係数	1.000-00000 0.0 0

単 38号	コンクリート	コンクリート規格:18-8-40(高炉)	単位	m3	単位数量	1	単価	
名称・規格		条件	単位	数量	単価	金額	摘要	
コンクリート		小型構造物,バックホウ(クレーン機能付)打設,18-8-40(高炉),一般養生,全ての費用	m3	1				
合計								
単価							円/m3	

# 1次単価表

単価使用年月	2021.01
歩掛適用年月	2021.01
労務調整係数	1.000-00000 0.0 0

単 39号	型枠	型枠の種類:一般型枠	単位	m2	単位数量	1	単価	
名称・規格		条件	単位	数量	単価	金額	摘要	
型枠		一般型枠,小型構造物	m2	1				
合計								
単価							円/m2	

# 1次単価表

単価使用年月	2021.01
歩掛適用年月	2021.01
労務調整係数	1.000-00000 0.0 0

単 40号	鉄筋	鉄筋材料規格・径:SD345 D13	単位	t	単位数量	1	単価	
名称・規格		条件	単位	数量	単価	金額	摘要	
鉄筋工[市場単価]		SD345 D13, 一般構造物, 10t未満, 無, 無, 無, 補正無(鉄筋割合10%未満含む), 補正無(一般構造物)	t	1				単 55号
合計								
単価								円/t

# 1次単価表

単価使用年月	2021.01
歩掛適用年月	2021.01
労務調整係数	1.000-00000 0.0 0

単 41号	目地板	目地板の種類:瀝青質目地板t=10	単位	m2	単位数量	1	単価	
名称・規格		条件	単位	数量	単価	金額	摘要	
目地板		瀝青質目地板t=10	m2	1				
合計								
単価								円/m2

# 1次単価表

単価使用年月	2021.01
歩掛適用年月	2021.01
労務調整係数	1.000-00000 0.0 0

単 42号	基礎材	基礎材規格:再生クラッシュ40~0, 敷厚:0.1m	単位	m2	単位数量	1	単価	
名称・規格		条件	単位	数量	単価	金額	摘要	
基礎碎石		7.5cmを超え12.5cm以下,再生クラッシュ40~0,全ての費用	m2	1				
合計								
単価							円/m2	

# 1次単価表

単価使用年月	2021.01
歩掛適用年月	2021.01
労務調整係数	1.000-00000 0.0 0

単 43号	敷モルタル	セメントの種類:高炉, 混合比:1:3	単位	m3	単位数量	1	単価	
名称・規格		条件	単位	数量	単価	金額	摘要	
モルタル練		高炉, 1:3, 全ての費用	m3	1				
合計								
単価							円/m3	

# 1次単価表

単価使用年月	2021.01
歩掛適用年月	2021.01
労務調整係数	1.000-00000 0.0 0

単 44号	ガードレール	ガードレール規格(標準型・Co用):塗装品 Gr-C-2B, 施工規模:21m以上100m未 満, 曲線部補正:無	単位	m	単位数量	1	単価	
名称・規格		条件	単位	数量	単価	金額	摘要	
防護柵設置工(ガードレール設置工)		コンクリート建込, Gr-C-2B 塗装品, 21m以 上100m未満, 無, 無, 無, 加算無し	m	1			単 56号	
合計								
単価							円/m	

# 1次単価表

単価使用年月	2021.01
歩掛適用年月	2021.01
労務調整係数	1.000-00000 0.0 0

単 45号	石積取壊し	形状:控え45cm未満(空積)	単位	m2	単位数量	1	単価	
名称・規格		条件	単位	数量	単価	金額	摘要	
石積とりこわし(人力)		空積 控え45cm未満	m2	1				
合計								
単価							円/m2	



# 1次単価表

単価使用年月	2021.01
歩掛適用年月	2021.01
労務調整係数	1.000-00000 0.0 0

単 46号	敷砂利	砕石規格:RC-40, 敷厚:100mm	単位	m2	単位数量	10	単価	
名称・規格		条件	単位	数量	単価	金額	摘要	
敷砂利		標準	m3	1			単 57号	
合計								
単価							円/m2	

# 1次単価表

単価使用年月	2021.01
歩掛適用年月	2021.01
労務調整係数	1.000-00000 0.0 0

単 47号	土のう		単位	袋	単位数量	1	単価	
名称・規格		条件	単位	数量	単価	金額	摘要	
大型土のう工		製作・設置, 流用土, 6mを超え20m以下, 標準(1.0)	袋	1			単 58号	
合計								
単価							円/袋	

# 1次単価表

単価使用年月	2021.01
歩掛適用年月	2021.01
労務調整係数	1.000-00000 0.0 0

単 48号	交通誘導警備員		単位	人日	単位数量	1	単価	
名称・規格		条件	単位	数量	単価	金額	摘要	
	交通誘導警備員B		人日	1			単 59号	
	合計							
	単価						円／人日	

## 2次単価表

単価使用年月	2021.01
歩掛適用年月	2021.01
労務調整係数	1.000-00000 0.0 0

単 49号	名称・規格	条件	単位	数量	単価	金額	摘要
	人力施工による植生工	植生マット工, 500m2未満, 無	単位	m2	単位数量	1	単価
	法面工(植生マット) 肥料袋付		m2	1			
	諸雑費(まるめ)		式	1			
	合計						
	単価						円/m2

# 2次単価表

単価使用年月	2021.01
歩掛適用年月	2021.01
労務調整係数	1.000-00000 0.0 0

単 50号	名称・規格	条件	単位	数量	単価	金額	単価	摘要
	コンクリートブロック積工	JIS滑面 150kg/個未満, 無し, 無し, 練積, 無(胴込のみ), 0.2m3/m2, 18-8- 40(高炉)	単位	m2	単位数量	100	単価	
	ブロック積工 昼間 制約無		m2	100				
	コンクリート積ブロック JIS滑面 150kg/個未満		m2	100				
	生コンクリート 18-8-40 高炉		m3	22.4				
	諸雑費(まるめ)		式	1				
	合計							
	単価						円/m2	

## 2次単価表

単価使用年月	2021.01
歩掛適用年月	2021.01
労務調整係数	1.000-00000 0.0 0

単 51号	材料費(m)	条件	単位	m	単位数量	金額	単価	摘要
	名称・規格		単位	数量	単価			
	材料費 硬質ポリ塩化ビニル管 VP φ50mm		m	1				
	合計							
	単価						円/m	

# 2次単価表

単価使用年月	2021.01
歩掛適用年月	2021.01
労務調整係数	1.000-00000 0.0 0

単 52号	名称・規格	条件	単位	数量	単価	金額	単価	摘要
	コンクリート舗装工 人力舗設	20cm未満	単位	m2	単位数量	100	単価	
	土木一般世話役		人					
	特殊作業員		人					
	普通作業員		人					
	諸雑費(率+まるめ)		式	1				
	合計							
	単価						円/m2	

## 2次単価表

単価使用年月	2021.01
歩掛適用年月	2021.01
労務調整係数	1.000-00000 0.0 0

単 53号	名称・規格	条件	単位	数量	単価	金額	単価	摘要
	コンクリート舗装工(材料)		m2		100		100	
	生コンクリート 18-8-40 高炉		m3	15.6				
	アスファルト乳剤 PK-3 フライムコート用		L	126				
	鉄筋金網(SD295) D6×150×150		m2	95				
	諸雑費(まるめ)		式	1				
	合計							
	単価						円/m2	

## 2次単価表

単価使用年月	2021.01
歩掛適用年月	2021.01
労務調整係数	1.000-00000 0.0 0

単 54号	コンクリート舗装工(目地工) 横目地工	1440本/1000m, 0本/1000m, 3720kg/1000m, 2880個/1000m, 150m <sup>2</sup> /1000m, 240kg/1000m	単位	m	単位数量	1,000	単価	
名称・規格		条件	単位	数量	単価	金額	摘要	
	スリップ <sup>®</sup> バー φ25×700		本	1,440				
	キャップ <sup>®</sup> 付スリップ <sup>®</sup> バー		本	0				
	クロスバー D13 L=3.9m		kg	3,720				
	チェア <sup>®</sup> D13 L=0.36m		連	2,880				
	目地板 瀝青質目地板 厚10mm		m <sup>2</sup>	150				
	目地材 コム化アスファルト系目地材 低弾圧		kg	240				
	諸雑費(まるめ)		式	1				
	合計							
	単価							円/m



## 2次単価表

単価使用年月	2021.01
歩掛適用年月	2021.01
労務調整係数	1.000-00000 0.0 0

単 55号	鉄筋工[市場単価]	SD345 D13, 一般構造物, 10t未満, 無, 無, 無, 補正無(鉄筋割合10%未満含む), 補正無(一般構造物)	単位	t	単位数量	1	単価	
名称・規格		条件	単位	数量	単価	金額	摘要	
	鉄筋コンクリート用棒鋼 SD345 D13		t	1.03				
	鉄筋工 加工・組立共 一般構造物		t	1				
	諸雑費(まるめ)		式	1				
	合計							
	単価							円/t

## 2次単価表

単価使用年月	2021.01
歩掛適用年月	2021.01
労務調整係数	1.000-00000 0.0 0

単 56号	防護柵設置工(ガードレール設置工)	コンクリート建込, Gr-C-2B 塗装品, 21m以上100m未満, 無, 無, 無, 加算無し	単位	m	単位数量		
名称・規格		条件	単位	数量	単価	金額	摘要
	ガードレール設置工 CO建込用 Gr-C-2B 塗装		m	1			
	諸雑費(まるめ)		式	1			
	合計						
	単価						円/m

## 2次単価表

単価使用年月	2021.01
歩掛適用年月	2021.01
労務調整係数	1.000-00000 0.0 0

単 57号	敷砂利	標準	単位	m3	単位数量	10	単価	
名称・規格		条件	単位	数量	単価	金額	摘要	
	普通作業員		人					
	砂利 再生クラッシュラン RC-40		m3	12				
	バックホウ(クローラ) [標準] 排ガス型(第1次) 山積0.8m3	0, 岩石工の割増対象にしない, 普通, 0時間, 交替制を適用しない, 0, しな い, ししない, 0時間	時間					単 60号
	諸雑費(まるめ)		式	1				
	合計							
	単価							円/m3

## 2次単価表

単価使用年月	2021.01
歩掛適用年月	2021.01
労務調整係数	1.000-00000 0.0 0

単 58号	大型土のう工	製作・設置, 流用土, 6mを超え20m以下, 標準(1.0)	単位	袋	単位数量	10	単価	
名称・規格		条件	単位	数量	単価	金額	摘要	
	土木一般世話役		人					
	特殊作業員		人					
	普通作業員		人					
	大型土のう袋材 H=1.08m W=1.1m 耐候性 長期仮設(3年)		袋	10				
	バックホ運転	製作・設置, 6mを超え20m以下	日	0.192				単 61号
	ラフテールクレーン[油圧伸縮ジブ型] 25t吊		日	0.192				
	諸雑費(率+まるめ)		式	1				
	合計							
	単価							円/袋

## 2次単価表

単価使用年月	2021.01
歩掛適用年月	2021.01
労務調整係数	1.000-00000 0.0 0

単 59号	交通誘導警備員B		単位	人日	単位数量	1	単価	
名称・規格		条件	単位	数量	単価	金額	摘要	
	交通誘導警備員B		人					
	諸雑費(まるめ)		式	1				
	合計							
	単価							円/人日

# 3次単価表

単価使用年月	2021.01
歩掛適用年月	2021.01
労務調整係数	1.000-00000 0.0 0

単 60号	名称・規格	条件	単位	時間	単位数量	金額	単価	摘要
	バックホウ(クローラ) [標準] 排ガス型(第1次) 山積0.8m3	0, 岩石工の割増対象にしない, 普通, 0時間, 交替制を適用しない, 0, しない, しない, 0時間	単位	時間			1	
	名称・規格	条件	単位	数量	単価	金額		摘要
	運転手(特殊)		人					
	軽油 1.2号		L	16				
	バックホウ(クローラ) [標準] 排ガス型(第1次) 山積0.8m3		時間					
	諸雑費(まるめ)		式	1				
	合計							
	単価							円/時間

# 3次単価表

単価使用年月	2021.01
歩掛適用年月	2021.01
労務調整係数	1.000-00000 0.0 0

単 61号	名称・規格	条件	単位	日	単価	金額	単価	摘要
	ハックホリ運転	製作・設置, 6mを超え20m以下	単位	日	単位数量	1	単価	
	名称・規格	条件	単位	数量	単価	金額		摘要
	運転手(特殊)		人					
	軽油 1.2号		L	112				
	ハックホリ(クローラ) [標準・クレーン機能付き] 山積0.8m3(平積0.6m3)2.9t吊		日	1.44				
	諸雑費(まるめ)		式	1				
	合計							
	単価						円/日	

# 機労材集計リスト（機械）

工事名	R2徳土 鳥ヶ丸谷 鳴・北灘鳥ヶ丸 管理用道路工事					
単価コード	名称	規格	単位	数量	金額	摘要
L001005006	ブルドーザ〔湿地〕	7t級	日	0.205	1,484	
L001010004	バックホウ(クロー)〔標準・クレーン機能付き〕	山積0.8m3(平積0.6m3)2.9t吊	日	37.083	411,497	
L001010007	バックホウ(クロー)〔標準〕	山積0.8m3(平積0.6m3)	日	5.38	53,798	
L001010011	バックホウ(クロー)〔後方超小旋回型〕	山積0.28m3(平積0.2m3)	日	4.742	28,778	
L001060003	タイヤロー〔普通型〕	運転質量8～20t	日	0.417	2,112	
L001070002	振動ロー(舗装用)〔ハンドガイト式〕	運転質量0.8～1.1t	日	3.751	7,314	
L001070011	振動ロー(舗装用)〔搭乗・コンバインド式〕	運転質量3～4t	日	6.887	29,265	
L001071001	振動ロー(土工用)フラット・シングルドラム型	運転質量11～12t	日	0.069	794	
L001130006	ラフテレンクレーン〔油圧伸縮シブ型〕	25t吊	日	1.555	66,562	
L001180001	タンク及びバンプ	質量 60～80kg	日	3.129	1,980	
M000202019	バックホウ(クロー)〔標準〕	排ガス型(第2次) 山積0.8m3	供用日	1.97	36,252	
M000202028	バックホウ(クロー)〔標準〕	排ガス型(第1次) 山積0.45m3	供用日	1.099	10,976	
M000202031	バックホウ(クロー)〔標準〕	排ガス型(第1次) 山積0.8m3	時間	1.36	6,147	
M000202090	バックホウ(クロー型)〔標準型・超低騒音型〕	排出ガス対策型(第3次基準値) 山積0.8m3	供用日	1.271	26,922	
M000301005	ダンプトラック〔オンロード・ティール〕	10t積級	供用日	25.002	509,760	
M000701015	モーターレーダ〔土工用・排ガス対策型(第2次)〕	プレート幅3.1m	供用日	0.408	7,471	
M000801009	ロードローラ〔マカダム・排ガス対策型(第2次)〕	運転質量10t 締固め幅2.1m	供用日	0.425	5,779	



## 機労材集計リスト（機械）

工事名	R 2 徳土 鳥ヶ丸谷 鳴・北灘鳥ヶ丸 管理用道路工事					
単価コード	名 称	規 格	単 位	数 量	金 額	摘 要
M000903010	コンクリートポンプ車[トラック架装・ブーム式]	圧送能力 90～110m <sup>3</sup> /h	供用日	0.719	37,211	
	合計額				1,244,102	

## 見積単価一覧表

工事名	R2徳土 鳥ヶ丸谷 鳴・北灘鳥ヶ丸 管理用道路工事			
名称	規格	単位	単価	備考
労務費	ブロック積工 昼間 制約無	m2	11,870	
材料費	大型土のう袋材 H=1.08m W=1.1m 耐候性 長期仮設(3年)	袋	3,525	
材料費	水抜パイプ 硬質ポリ塩化ビニル管 VPφ50mm	m	318.75	
材料費	目地板 瀝青質目地板 厚10mm	m2	1,710	
材料費	目地材 ゴム化アスファルト系目地材 低弾圧	kg	460	
材料費	フェアー D13 L=0.36m	連	3,800	
材料費	スリッパバー φ25×700	本	530	
材料費	購入土 盛土材料	m3	1,000	
材料費	コンクリート積ブロック JIS滑面 150kg/個未満	m2	415	

管理用道路数量計算書  
(No. 6+8.00~No. 11+7.11)







±

±





床掘残土総括表

種別	土質	f	床掘		埋戻		備考
			N	C	N	C	
擁壁工							
	土砂	0.9	197	177	147	132	177 - 132 = 45 (C) 197 - 147 = 50 (N)
計	土砂	0.9	197	177	147	132	177 - 132 = 45 (C) 197 - 147 = 50 (N)

土工総括表

工種	種別	土質	f	設計数量	N	C	備考
発生土							
	床掘残土	土砂	0.9	50	50	45	
	掘削	土砂	0.9	220	222	200	
計					272	245	
必要土							
	盛土	土砂	0.9	531	590	531	
計					590	531	
残土				-318	-318	-286	



土工数量計算書(盛土工)

測 点	単距離 (m)	盛土 (W<2.5m)			盛土 (2.5m≤W<4.0m)			盛土 (W≥4.0m)						摘 要
		断面	平均	数量	断面	平均	数量	断面	平均	数量	断面	平均	数量	
NO. 6+8		0.0			0.0			0.0						
NO. 6+13.558	5.558	0.0	0.00	0.0	2.1	1.05	5.8	0.0	0.00	0.0				
NO. 8	26.442	0.2	0.10	2.6	5.7	3.90	103.1	0.0	0.00	0.0				
NO. 8+10	10.000	1.8	1.00	10.0	5.5	5.60	56.0	0.0	0.00	0.0				
NO. 9	10.000	0.4	1.10	11.0	4.6	5.05	50.5	0.0	0.00	0.0				
NO. 9+10	10.000	2.8	1.60	16.0	2.7	3.65	36.5	5.0	2.50	25.0				
NO. 10	10.000	2.0	2.40	24.0	5.2	3.95	39.5	0.0	2.50	25.0				
NO. 10+10	10.000	0.9	1.45	14.5	5.9	5.55	55.5	0.0	0.00	0.0				
NO. 10+10	0.000	1.3	1.10	0.0	7.7	6.80	0.0	0.0	0.00	0.0				
NO. 11	10.000	2.0	1.65	16.5	0.0	3.85	38.5	0.0	0.00	0.0				
NO. 11+7.11	7.110	2.0	2.00	0.0	0.0	0.00	0.0	0.0	0.00	0.0				
合計	99.110			m <sup>3</sup> 94.6			m <sup>3</sup> 385.4			m <sup>3</sup> 50.0				



作業土工数量計算書 (ブロック積擁壁)

測 点	単距離 (m)	床掘 (土砂)			埋戻 (C)			埋戻 (D)						摘 要
		断 面	平 均	数 量	断 面	平 均	数 量	断 面	平 均	数 量	断 面	平 均	数 量	
NO. 6+8		1.9			0.8			0.6						
NO. 6+13.558	5.558	1.9	1.90	10.6	0.8	0.80	4.4	0.6	0.60	3.3				
NO. 8	26.442	1.6	1.75	46.3	0.6	0.70	18.5	0.5	0.55	14.5				
NO. 8+10	10.000	2.6	2.10	21.0	1.0	0.80	8.0	0.9	0.70	7.0				
NO. 9	10.000	1.8	2.20	22.0	0.6	0.80	8.0	0.7	0.80	8.0				
NO. 9+10	10.000	2.2	2.00	20.0	0.7	0.65	6.5	0.8	0.75	7.5				
NO. 10	10.000	1.9	2.05	20.5	0.5	0.60	6.0	0.8	0.80	8.0				
NO. 10+10	10.000	1.9	1.90	19.0	0.6	0.55	5.5	0.7	0.75	7.5				
合 計	82.000			m <sup>3</sup> 159.4			m <sup>3</sup> 56.9			m <sup>3</sup> 55.8				

作業土工数量計算書 (3号重力式擁壁)

測 点	単距離 (m)	床掘 (土砂)			埋戻 (D)									摘 要
		断 面	平 均	数 量	断 面	平 均	数 量	断 面	平 均	数 量	断 面	平 均	数 量	
NO. 6+8		1.4			0.7									
NO. 6+13.558	5.558	1.4	1.40	7.8	0.7	0.70	3.9							
NO. 7+15	21.442	1.4	1.40	30.0	0.7	0.70	15.0							
合 計	27.000			m <sup>3</sup> 37.8			m <sup>3</sup> 18.9							

ブロック積 基面整正

第 表												1/2
測 点	高さ H (m)	距 離 (m)	基面整正(m2)									摘 要
			断 面	平均断面	数 量	断 面	平均断面	数 量	断 面	平均断面	数 量	
1号基礎コンクリート												
No.6 + 8.300			0.75			0.00			0.00			
No.8 + 10.605		43.300	0.75	0.750	32.5	0.00	0.000	0.00	0.00	0.000	0.00	
2号基礎コンクリート												
No.8 + 10.905			0.80			0.00			0.00			
No.10 + 10.000		37.500	0.80	0.800	30.0	0.00	0.000	0.00	0.00	0.000	0.00	
合 計		80.800			62.5			0.00			0.00	

3号重力式擁壁 基面整正

第 表													2/2
測 点	高さ H (m)	距 離 (m)	基面整正(m <sup>2</sup> )									摘 要	
			0.7+0.45H			断 面	平均断面	数 量	断 面	平均断面	数 量		断 面
No.6 + 8.000	0.50		0.93										
No.6 + 10.000	0.78	2.000	1.05	0.990	1.98		0.000	0.00		0.000	0.00		
No.6 + 16.933	1.73	6.930	1.48	1.265	8.77		0.000	0.00		0.000	0.00		
No.7 + 1.557	2.40	3.920	1.78	1.630	6.39		0.000	0.00		0.000	0.00		
No.7 + 6.792	2.52	5.200	1.83	1.805	9.39		0.000	0.00		0.000	0.00		
No.7 + 6.792	3.20	0.000	2.14	1.985	0.00		0.000	0.00		0.000	0.00		
No.7 + 9.503	2.96	2.710	2.03	2.085	5.65		0.000	0.00		0.000	0.00		
No.7 + 10.000	3.05	0.500	2.07	2.050	1.03		0.000	0.00		0.000	0.00		
No.7 + 11.000	3.22	1.000	2.15	2.110	2.11		0.000	0.00		0.000	0.00		
No.7 + 11.000	2.42	0.000	1.79	1.970	0.00		0.000	0.00		0.000	0.00		
No.7 + 15.000	3.10	4.000	2.10	1.945	7.78		0.000	0.00		0.000	0.00		
合 計		26.260			43.1			0.00			0.00		





## 土工数量計算書

測 点	単距離 (m)	切土法面整形 (土砂)												摘 要
		断面	平均	数量	断面	平均	数量	断面	平均	数量	断面	平均	数量	
NO. 6+8	0.000	0.0												
NO. 6+13.558	5.558	0.0	0.00	0.0										
NO. 8	26.442	0.0	0.00	0.0										
NO. 8+10	10.000	0.0	0.00	0.0										
NO. 9	10.000	3.9	1.95	19.5										
NO. 9+10	10.000	0.0	1.95	19.5										
NO. 10	10.000	0.0	0.00	0.0										
NO. 10+10	10.000	0.0	0.00	0.0										
NO. 10+10	0.000	0.0	0.00	0.0										
NO. 11	10.000	4.9	2.45	24.5										
NO. 11+7.11	7.110	0.0	2.45	17.4										
合計	99.110			m <sup>2</sup> 80.9			m <sup>2</sup> 0.0			m <sup>2</sup> 0.0				

法 面 工





擁

壁

工

## 擁壁工数量集計書

1/2

名称	規格	計 算 式	単位	数 量	摘 要
1号ブロック積み擁壁			式	1.0	
(1式当り)					
積ブロック	練積 t=350		m <sup>2</sup>	164.7	
裏込コンクリート	18-8-40		m <sup>3</sup>	26.2	
裏込め材	RC-40		m <sup>3</sup>	66.1	
目地材	t=10		m <sup>2</sup>	8.4	
水抜きパイプ	VP φ50		m	37.6	
2号ブロック積み擁壁			式	1.0	
(1式当り)					
積ブロック	練積 t=350		m <sup>2</sup>	241.1	
裏込コンクリート	18-8-40		m <sup>3</sup>	47.2	
裏込め材	RC-40		m <sup>3</sup>	123.4	
目地材	t=10		m <sup>2</sup>	13.4	
水抜きパイプ	VP φ50		m	62.9	
1号基礎コンクリート			延長	m	43.3
(10m当り)					
コンクリート	18-8-40		m <sup>3</sup>	1.4	
型枠	小型		m <sup>2</sup>	4.5	
基礎砕石	RC-40 t=200		m <sup>2</sup>	7.5	
目地材	t=10		m <sup>2</sup>	0.1	
2号基礎コンクリート			延長	m	37.5
(10m当り)					
コンクリート	18-8-40		m <sup>3</sup>	1.5	
型枠	小型		m <sup>2</sup>	4.5	
基礎砕石	RC-40 t=200		m <sup>2</sup>	8.0	
目地材	t=10		m <sup>2</sup>	0.2	







## 1号ブロック積擁壁

第 表 ※曲線部は平均距離													1/2
測 点	高さ H (m)	距 離 (m)	積ブロック (m <sup>2</sup> )			裏込コンクリート (m <sup>3</sup> )			裏込材 (m <sup>3</sup> )			摘 要	
			1.118H			0.168H+0.032			(0.65+0.1H) × (H-0.4)/2				
			断 面	平均断面	数 量	断 面	平均断面	数 量	断 面	平均断面	数 量		
No. 6 + 8.300	1.77		1.98			0.33			0.57				
No. 6 + 10.000	2.00	1.700	2.24	2.110	3.59	0.37	0.350	0.60	0.68	0.625	1.06		
No. 6 + 16.933	2.96	6.930	3.31	2.775	19.23	0.53	0.450	3.12	1.21	0.945	6.55	BC3	
No. 7 + 1.557	3.62	5.440	4.05	3.680	20.02	0.64	0.585	3.18	1.63	1.420	7.72	EC3'	
No. 7 + 1.557	2.35	0.000	2.63	3.340	0.00	0.43	0.535	0.00	0.86	1.245	0.00		
No. 7 + 6.792	3.15	5.200	3.52	3.075	15.99	0.56	0.495	2.57	1.33	1.095	5.69		
No. 7 + 9.503	3.60	2.710	4.02	3.770	10.22	0.64	0.600	1.63	1.62	1.475	4.00		
No. 7 + 10.000	3.70	0.500	4.14	4.080	2.04	0.65	0.645	0.32	1.68	1.650	0.83		
No. 7 + 17.000	4.91	7.000	5.49	4.815	33.71	0.86	0.755	5.29	2.57	2.125	14.88		
No. 7 + 17.000	3.97	0.000	4.44	4.965	0.00	0.70	0.780	0.00	1.87	2.220	0.00		
No. 8 +	4.50	3.000	5.03	4.735	14.21	0.79	0.745	2.24	2.26	2.065	6.20		
No. 8 +	3.00	0.000	3.35	4.190	0.00	0.54	0.665	0.00	1.24	1.750	0.00		
No. 8 + 5.000	3.90	5.000	4.36	3.855	19.28	0.69	0.615	3.08	1.82	1.530	7.65		
No. 8 + 5.000	3.70	0.000	4.14	4.250	0.00	0.65	0.670	0.00	1.68	1.750	0.00		
No. 8 + 10.000	4.60	5.000	5.14	4.640	23.20	0.80	0.725	3.63	2.33	2.005	10.03		
No. 8 + 10.605	4.71	0.610	5.27	5.205	3.18	0.83	0.815	0.50	2.42	2.375	1.45		
合 計		43.090			164.67			26.16			66.06		

## 1号ブロック積擁壁

第 表													2/2
測 点	高さ H (m)	距 離 (m)	目地材 (m <sup>2</sup> ) (0.559H+0.032)/10			水抜きパイプ (m) 0.559 × (H-0.3)/2						摘 要	
			断 面	平均断面	数 量	断 面	平均断面	数 量	断 面	平均断面	数 量		
No. 6 + 8.300	1.77		0.10			0.41							
No. 6 + 10.000	2.00	1.700	0.12	0.110	0.19	0.48	0.445	0.76					
No. 6 + 16.933	2.96	6.930	0.17	0.145	1.00	0.74	0.610	4.23				BC3	
No. 7 + 1.557	3.62	5.440	0.21	0.190	1.03	0.93	0.835	4.54				EC3'	
No. 7 + 1.557	2.35	0.000	0.13	0.170	0.00	0.57	0.750	0.00					
No. 7 + 6.792	3.15	5.200	0.18	0.155	0.81	0.80	0.685	3.56					
No. 7 + 9.503	3.60	2.710	0.20	0.190	0.51	0.92	0.860	2.33					
No. 7 + 10.000	3.70	0.500	0.21	0.205	0.10	0.95	0.935	0.47					
No. 7 + 17.000	4.91	7.000	0.28	0.245	1.72	1.29	1.120	7.84					
No. 7 + 17.000	3.97	0.000	0.23	0.255	0.00	1.03	1.160	0.00					
No. 8 +	4.50	3.000	0.25	0.240	0.72	1.17	1.100	3.30					
No. 8 +	3.00	0.000	0.17	0.210	0.00	0.75	0.960	0.00					
No. 8 + 5.000	3.90	5.000	0.22	0.195	0.98	1.01	0.880	4.40					
No. 8 + 5.000	3.70	0.000	0.21	0.215	0.00	0.95	0.980	0.00					
No. 8 + 10.000	4.60	5.000	0.26	0.235	1.18	1.20	1.075	5.38					
No. 8 + 10.605	4.71	0.610	0.27	0.265	0.16	1.23	1.215	0.74					
合 計		43.090			8.40			37.55					



## 2号ブロック積擁壁

第 表		※曲線部は平均距離											1/2
測 点	高さ H (m)	距 離 (m)	積ブロック (m <sup>2</sup> )			裏込コンクリート (m <sup>3</sup> )			裏込材 (m <sup>3</sup> )			摘 要	
			1.118H			0.224H+0.045			(0.65+0.1H) × (H-0.4)/2				
			断 面	平均断面	数 量	断 面	平均断面	数 量	断 面	平均断面	数 量		
No. 8 + 10.905	4.46		4.99			1.04			2.22			BC4	
No. 8 + 15.000	5.20	3.945	5.81	5.400	21.30	1.21	1.125	4.44	2.81	2.515	9.92		
No. 8 + 15.000	4.65	0.000	5.20	5.505	0.00	1.09	1.150	0.00	2.37	2.590	0.00		
No. 9 + 0.000	5.55	4.820	6.20	5.700	27.47	1.29	1.190	5.74	3.10	2.735	13.18		
No. 9 + 0.000	5.00	0.000	5.59	5.895	0.00	1.17	1.230	0.00	2.65	2.875	0.00		
No. 9 + 3.000	5.54	2.885	6.19	5.890	16.99	1.29	1.230	3.55	3.09	2.870	8.28		
No. 9 + 3.000	5.04	0.000	5.63	5.910	0.00	1.17	1.230	0.00	2.68	2.885	0.00		
No. 9 + 6.000	5.58	2.885	6.24	5.935	17.12	1.29	1.230	3.55	3.13	2.905	8.38		
No. 9 + 6.000	4.93	0.000	5.51	5.875	0.00	1.15	1.220	0.00	2.59	2.860	0.00		
No. 9 + 10.000	5.65	3.855	6.32	5.915	22.80	1.31	1.230	4.74	3.19	2.890	11.14		
No. 9 + 10.000	5.00	0.000	5.59	5.955	0.00	1.17	1.240	0.00	2.65	2.920	0.00		
No. 9 + 15.124	5.92	4.935	6.62	6.105	30.13	1.37	1.270	6.27	3.43	3.040	15.00	EC4	
No. 10 + 0.000	6.80	4.880	7.60	7.110	34.70	1.57	1.470	7.17	4.26	3.845	18.76		
No. 10 + 1.000	6.98	1.000	7.80	7.700	7.70	1.61	1.590	1.59	4.43	4.345	4.35		
No. 10 + 1.000	6.63	0.000	7.41	7.605	0.00	1.53	1.570	0.00	4.09	4.260	0.00		
No. 10 + 3.000	6.99	2.000	7.81	7.610	15.22	1.21	1.370	2.74	4.44	4.265	8.53		
No. 10 + 3.000	6.59	0.000	7.37	7.590	0.00	1.14	1.175	0.00	4.05	4.245	0.00		
No. 10 + 5.000	6.95	2.000	7.77	7.570	15.14	1.20	1.170	2.34	4.40	4.225	8.45		
No. 10 + 5.000	6.55	0.000	7.32	7.545	0.00	1.14	1.170	0.00	4.01	4.205	0.00		
No. 10 + 7.000	6.91	2.000	7.73	7.525	15.05	1.20	1.170	2.34	4.36	4.185	8.37		
No. 10 + 7.000	5.56	0.000	6.22	6.975	0.00	0.97	1.085	0.00	3.11	3.735	0.00		
No. 10 + 9.700	6.05	2.700	6.76	6.490	17.52	1.05	1.010	2.73	3.55	3.330	8.99		
合 計		37.905			241.14			47.20			123.35		

## 2号ブロック積擁壁

第 表													2/2
測 点	高さ H (m)	距 離 (m)	目地材 (m <sup>2</sup> ) (0.615H+0.045)/10			水抜きパイプ (m) 0.615×(H-0.3)/2						摘 要	
			断 面	平均断面	数 量	断 面	平均断面	数 量	断 面	平均断面	数 量		
No. 8 + 10.905	4.46		0.28			1.28						BC4	
No. 8 + 15.000	5.20	3.945	0.32	0.300	1.18	1.51	1.395	5.50					
No. 8 + 15.000	4.65	0.000	0.29	0.305	0.00	1.34	1.425	0.00					
No. 9 + 0.000	5.55	4.820	0.35	0.320	1.54	1.61	1.475	7.11					
No. 9 + 0.000	5.00	0.000	0.31	0.330	0.00	1.45	1.530	0.00					
No. 9 + 3.000	5.54	2.885	0.35	0.330	0.95	1.61	1.530	4.41					
No. 9 + 3.000	5.04	0.000	0.31	0.330	0.00	1.46	1.535	0.00					
No. 9 + 6.000	5.58	2.885	0.35	0.330	0.95	1.62	1.540	4.44					
No. 9 + 6.000	4.93	0.000	0.31	0.330	0.00	1.42	1.520	0.00					
No. 9 + 10.000	5.65	3.855	0.35	0.330	1.27	1.65	1.535	5.92					
No. 9 + 10.000	5.00	0.000	0.31	0.330	0.00	1.45	1.550	0.00					
No. 9 + 15.124	5.92	4.935	0.37	0.340	1.68	1.73	1.590	7.85				EC4	
No. 10 + 0.000	6.80	4.880	0.42	0.395	1.93	2.00	1.865	9.10					
No. 10 + 1.000	6.98	1.000	0.43	0.425	0.43	2.05	2.025	2.03					
No. 10 + 1.000	6.63	0.000	0.41	0.420	0.00	1.95	2.000	0.00					
No. 10 + 3.000	6.99	2.000	0.43	0.420	0.84	2.06	2.005	4.01					
No. 10 + 3.000	6.59	0.000	0.41	0.420	0.00	1.93	1.995	0.00					
No. 10 + 5.000	6.95	2.000	0.43	0.420	0.84	2.04	1.985	3.97					
No. 10 + 5.000	6.55	0.000	0.41	0.420	0.00	1.92	1.980	0.00					
No. 10 + 7.000	6.91	2.000	0.43	0.420	0.84	2.03	1.975	3.95					
No. 10 + 7.000	5.56	0.000	0.35	0.390	0.00	1.62	1.825	0.00					
No. 10 + 9.700	6.05	2.700	0.38	0.365	0.99	1.77	1.695	4.58					
合 計		37.905			13.44			62.87					



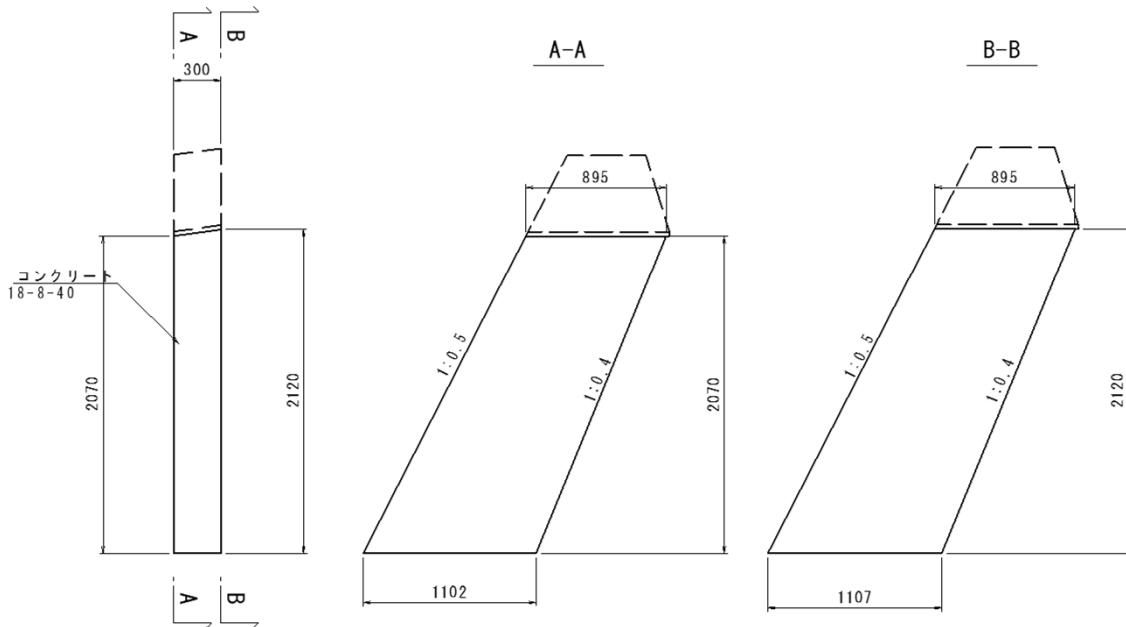








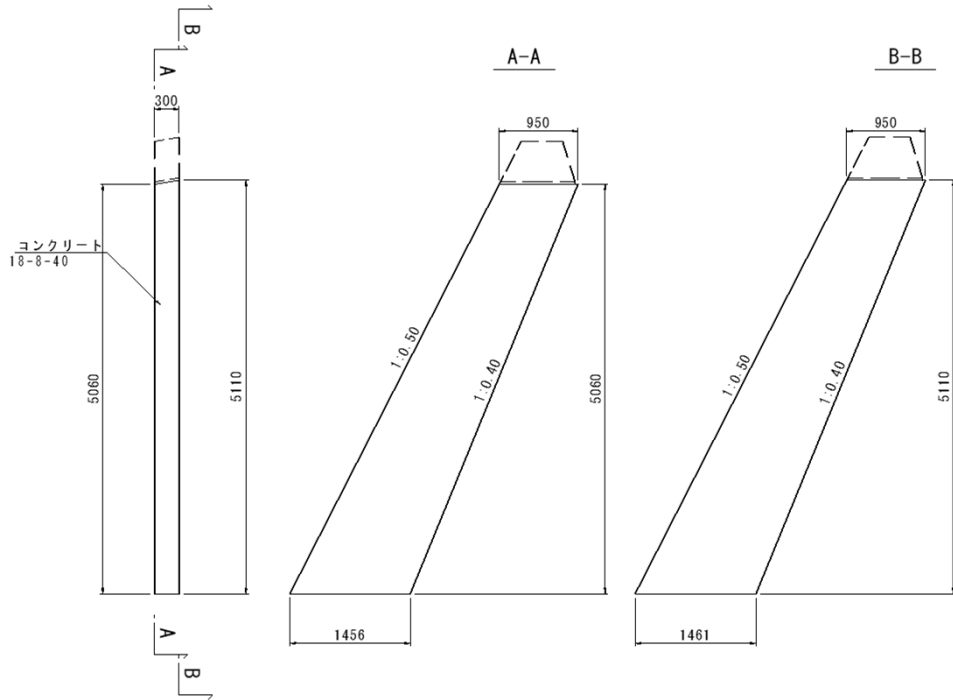
正面図



1.0式当り

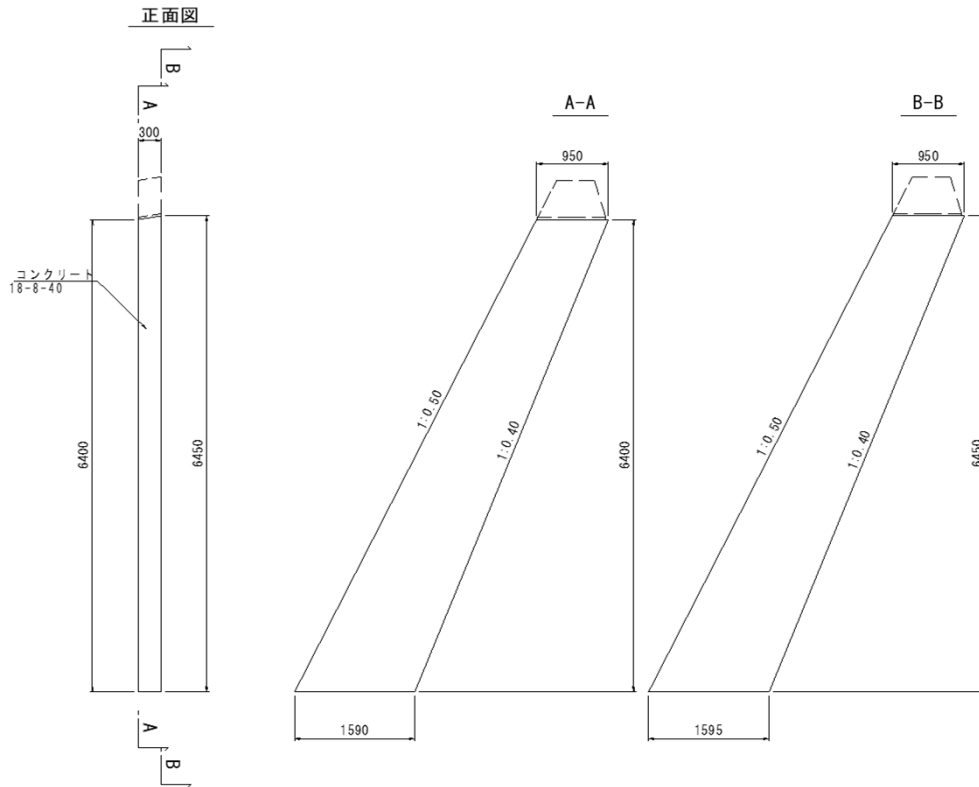
名称	計算式	単位	数量
1号小口止工			
コンクリート 18-8-40	A-A $1/2 \times (0.895 + 1.102) \times 2.070$ = 2.067	m <sup>3</sup>	
	B-B $1/2 \times (0.895 + 1.107) \times 2.120$ = 2.122	m <sup>3</sup>	
	$1/2 \times (2.067 + 2.122) \times 0.3$ = 0.628	m <sup>3</sup>	0.628
型枠 無筋構造物	A-A $1/2 \times (0.895 + 1.102) \times 2.070$ = 2.07	m <sup>2</sup>	
	B-B $1/2 \times (0.895 + 1.107) \times 2.120$ = 2.12	m <sup>2</sup>	
	正面 $1/2 \times (2.07 + 2.12) \times 1.118 \times 0.3$ = 0.70	m <sup>2</sup>	
	計 = 4.89	m <sup>2</sup>	4.89
	NO. 6+8.0付近	箇所	1.0

正面図



1.0式当り

名称	計算式	単位	数量
2号小口止工			
コンクリート 18-8-40	A-A $1/2 \times (0.95 + 1.456) \times 5.06$ = 6.087	m <sup>3</sup>	
	B-B $1/2 \times (0.95 + 1.461) \times 5.11$ = 6.160	m <sup>3</sup>	
	$1/2 \times (6.087 + 6.160) \times 0.3$ = 1.837	m <sup>3</sup>	1.837
型枠 無筋構造物	A-A $1/2 \times (0.95 + 1.456) \times 5.06$ = 6.09	m <sup>2</sup>	
	B-B $1/2 \times (0.95 + 1.461) \times 5.11$ = 6.16	m <sup>2</sup>	
	正面 $1/2 \times (5.06 + 5.11) \times 1.118 \times 0.3$ = 1.71	m <sup>2</sup>	
	計 = 13.96	m <sup>2</sup>	13.96
	NO. 8+10. 905付近	箇所	1.0



1.0式当り

名称	計算式	単位	数量
3号小口止工			
コンクリート 18-8-40	A-A $1/2 \times (0.95 + 1.59) \times 6.40$ = 8.128	m <sup>3</sup>	
	B-B $1/2 \times (0.95 + 1.595) \times 6.45$ = 8.208	m <sup>3</sup>	
	$1/2 \times (8.128 + 8.208) \times 0.3$ = 2.450	m <sup>3</sup>	2.450
型枠 無筋構造物	A-A $1/2 \times (0.95 + 1.59) \times 6.40$ = 8.13	m <sup>2</sup>	
	B-B $1/2 \times (0.95 + 1.595) \times 6.45$ = 8.21	m <sup>2</sup>	
	正面 $1/2 \times (6.40 + 6.450) \times 1.118 \times 0.3$ = 2.15	m <sup>2</sup>	
	計 = 18.49	m <sup>2</sup>	18.49
	NO. 10+10.0付近	箇所	1.0



3号重力式擁壁 (H<2.0m)

第 表		※曲線部は平均距離										1/2
測 点	高さ H (m)	距 離 (m)	コンクリート (m <sup>3</sup> ) 0.5H+0.225H <sup>2</sup>									摘 要
			断 面	平均断面	数 量	断 面	平均断面	数 量	断 面	平均断面	数 量	
No. 6 + 8.000	0.50		0.31									
No. 6 + 10.000	0.78	2.000	0.53	0.420	0.84							
No. 6 + 16.933	1.73	6.930	1.54	1.035	7.17							
合 計		8.930			8.01							

3号重力式擁壁 (2.0m ≤ H ≤ 5.0m)

第 表													2/2
測 点	高さ H (m)	距 離 (m)	コンクリート (m <sup>3</sup> ) 0.5H+0.225H <sup>2</sup>									摘 要	
			断 面	平均断面	数 量	断 面	平均断面	数 量	断 面	平均断面	数 量		
No. 6 + 16.933	1.73		1.54										
No. 7 + 1.557	2.40	3.920	2.50	2.020	7.92								
No. 7 + 6.792	3.20	5.200	3.90	3.200	16.64								
No. 7 + 6.792	2.52	0.000	2.69	3.295	0.00								
No. 7 + 9.503	2.96	2.710	3.45	3.070	8.32								
No. 7 + 10.000	3.05	0.500	3.62	3.535	1.77								
No. 7 + 11.000	3.22	1.000	3.94	3.780	3.78								
No. 7 + 11.000	2.42	0.000	2.53	3.235	0.00								
No. 7 + 15.000	3.10	4.000	3.71	3.120	12.48								
合 計		17.330			50.91								



舖

装

工



第 1 表

延 長 調 書

コンクリート舗装 (W=4.0m)

測 点				単位	延長又は個数	備 考	
No.	6 +	8.0	~ No.	10 + 10.0	m	82.00	
合 計				m	82.0	328.0m <sup>2</sup>	





防 護 柵 工







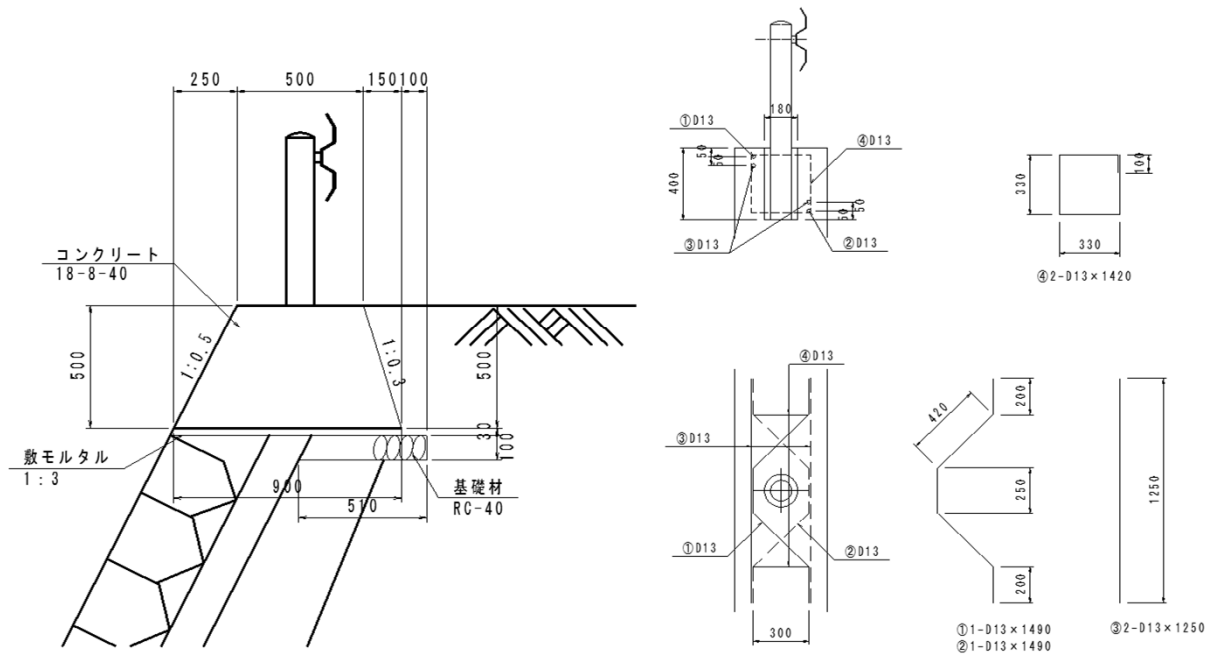
第 2 表					延 長 調 書	
2号ガードレール基礎						
測 点			単位	延長又は個数	備 考	
No.	8 +	10.9	m	4.01		
			m	4.91		
			m	2.94		
			m	2.94		
			m	3.93		
			m	5.03		
			m	4.88		
			m	1.00		
			m	2.00		
			m	2.00		
			m	2.00		
			m	2.70		
	~	No. 10 +	m	0.30		
合 計			m	38.6		

第 3 表

## 延長調書

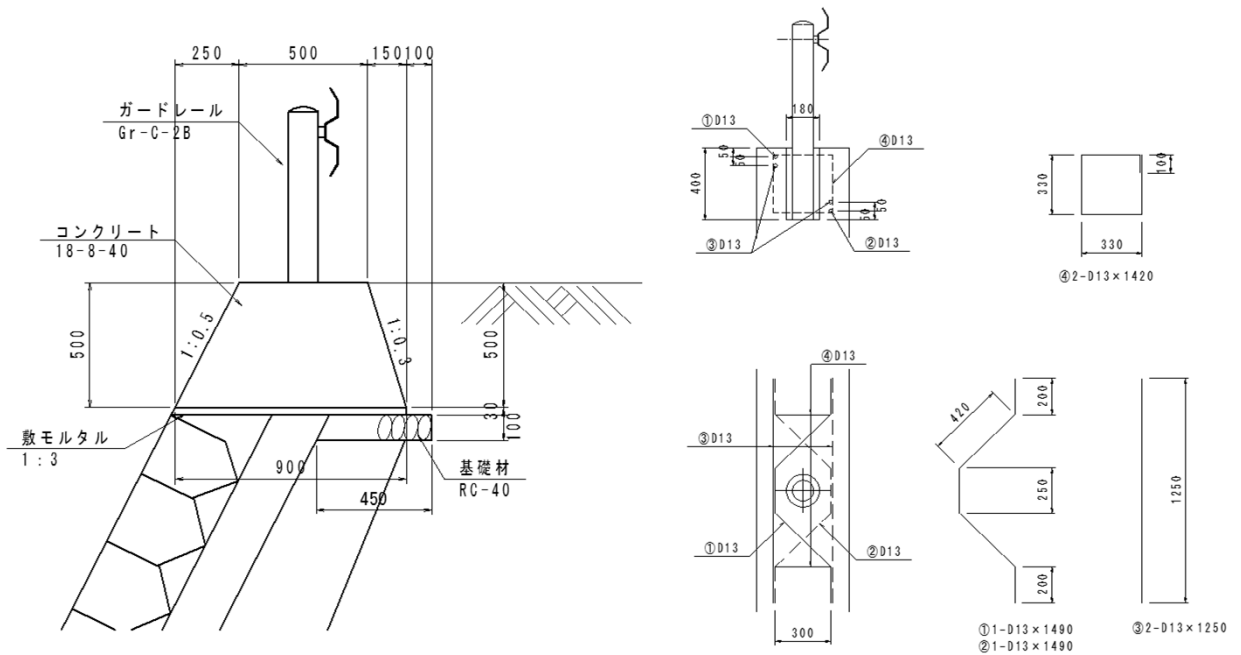
## ガードレール (Gr-C-2B)

測 点				単位	延長又は個数	備 考
No.	6 + 8.0	~	No. 8 + 10.9	m	43.50	
No.	8 + 10.9	~	No. 10 + 10.0	m	38.60	
合 計				m	82.1	



10.0m当り

名称	計算式	単位	数量
ガードレール基礎			
コンクリート 18-8-40	$(1/2 \times (0.5 + 0.9) \times 0.5) \times 10.0$	$= 3.50$	$m^3$ 3.50
型枠 小型	$(1.118 \times 0.5 + 1.044 \times 0.5) \times 10.0$	$= 10.61$	$m^2$ 10.61
鉄筋 D13	$1 \times 1.49 \times 0.995 \times 10 / 2.0$	$= 7.41$	kg
	$1 \times 1.49 \times 0.995 \times 10 / 2.0$	$= 7.41$	kg
	$2 \times 1.25 \times 0.995 \times 10 / 2.0$	$= 12.44$	kg
	$2 \times 1.42 \times 0.995 \times 10 / 2.0$	$= 14.13$	kg
	$= 41.39$	kg	41.39
目地材 t=10	$(1/2 \times (0.5 + 0.9) \times 0.5) \times 10.0 \times 1/10$	$= 0.35$	$m^2$ 0.35
基礎碎石 t=100 RC-40	$0.51 \times 10.0$	$= 5.10$	$m^2$ 5.10
敷モルタル 1:3	$0.9 \times 0.03 \times 10.0$	$= 0.27$	$m^3$ 0.27



10.0m当り

名称	計算式	単位	数量
ガードレール基礎			
コンクリート 18-8-40	$(1/2 \times (0.5 + 0.9) \times 0.5) \times 10.0$	$= 3.50$	$m^3$ 3.50
型枠 小型	$(1.118 \times 0.5 + 1.044 \times 0.5) \times 10.0$	$= 10.61$	$m^2$ 10.61
鉄筋 D13	$1 \times 1.49 \times 0.995 \times 10 / 2.0$	$= 7.41$	kg
	$1 \times 1.49 \times 0.995 \times 10 / 2.0$	$= 7.41$	kg
	$2 \times 1.25 \times 0.995 \times 10 / 2.0$	$= 12.44$	kg
	$2 \times 1.42 \times 0.995 \times 10 / 2.0$	$= 14.13$	kg
	$= 41.39$	kg	41.39
目地材 t=10	$(1/2 \times (0.5 + 0.9) \times 0.5) \times 10.0 \times 1/10$	$= 0.35$	$m^2$ 0.35
基礎碎石 t=100 RC-40	$0.51 \times 10.0$	$= 5.10$	$m^2$ 5.10
敷モルタル 1:3	$0.9 \times 0.03 \times 10.0$	$= 0.27$	$m^3$ 0.27

構 造 物 撤 去 工





仮

設

工





第 1 表		延 長 調 書			
敷砂利舗装 (W=4.0m)					
測 点		単 位	延長又は個数	備 考	
No. 10 + 10.0	~	No. 11 + 7.1	m	17.10	
合 計			m	17.1	68.4m <sup>2</sup>



